



Applications

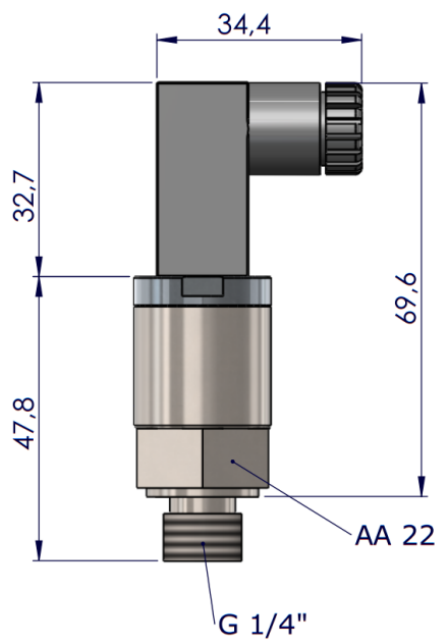
- Pneumatic Systems
- Hydraulic Systems
- Machines Equipments
- Air Cooling – Heating Systems
- Water Technologies
- Automation Applications

- Piezoresistive pressure sensor
- High sensitivity
- 22 mm body diameter
- Stainless steel case
- EMC and reverse polarity protection
- Analog output: 4...20mA or 0...10VDC
- 100 mBar to 600 Bar

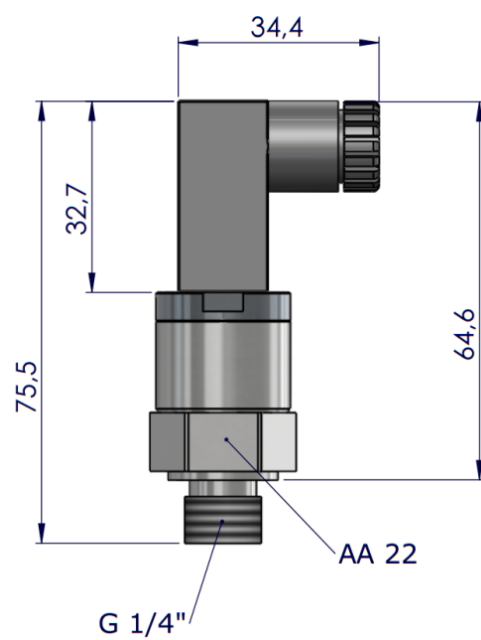
BCT Technical Specifications

Pressure Range	100 mBar to 600 Bar
Output Signal	4...20mA (2 Wires) , 0...10VDC (3 Wires) Please ask for others
Mechanical Connection	G1, G1/2, G1/4
Power Supply	4-20 mA: 12 ... 30 V _{DC} 0-10 V: 14 ... 30 V _{DC}
Resolution	%0,5
Protection Class	IP65
Operating Temperature	-20°C to +85°C
Body Material	Stainless steel, Brass
Weight	70 grams

Mechanical Measurements (Between 100 milibar and 1 Bar)



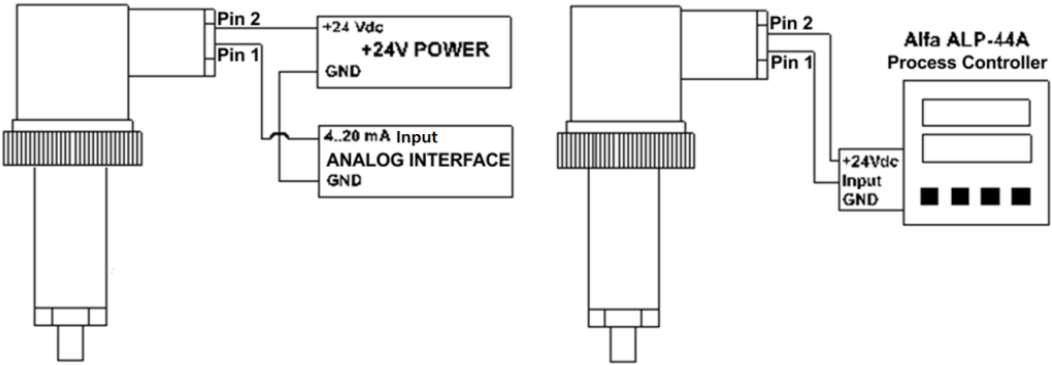
Mechanical Measurements (Between 1 Bar and 600 Bar)



Order Code		Output Signal		Electrical Connection	
Model		V	: 0-10 VDC Analog Voltage	S	: DIN43650 Female Socket
BCT 22		A	: 4-20 mA Analog Current	1M	: 1 Metre Cable
16B		V3	: 0,5...4,5 VDC Analog Voltage	2M	: 2 Metre Cable
16B		* Please ask for others		* Please ask for others	
Pressure		Mechanical Connection			
100mB : 100 Milibar		G1/4	: G1/4 Connection		
16B : 16 Bar		G1	: G1 Connection		
600B : 600 Bar		G1/2	: G1/2 Connection		
* Between 100 milibar to 600 Bar		* Please ask for other mechanical connections			

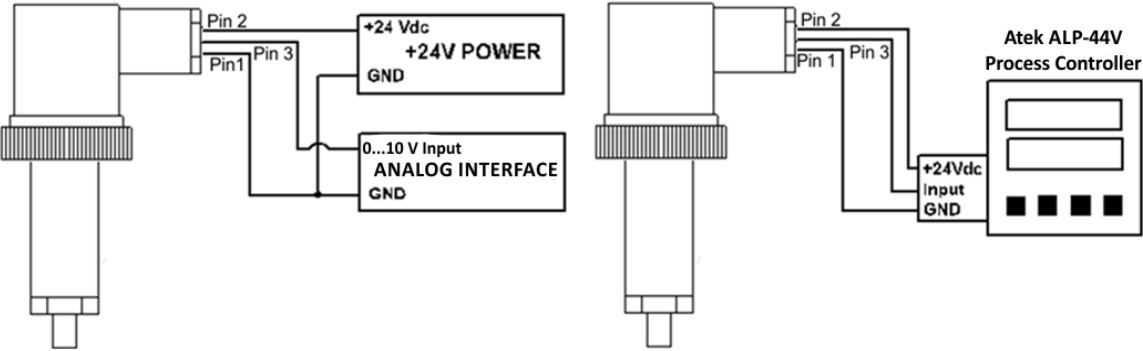
Pin No	Signal
2 Wires 4-20mA Connection	
1	4...20mA Analog Output
2	+12...30 VDC (Supply)

Sample Connection:



Pin No	Signal
3 Wires 0-10VDC Connection	
1	GND
2	+12...30 VDC (Supply)
3	0...10VDC Analog Output

Sample Connection:





- Piezoresistif basınç transmitteri
- 22 mm incelikte ve daha küçük gövde ölçüleri
- Uzun vadeli mükemmel çalışma
- Paslanmaz çelikten gövde yapısı
- EMC ve Ters Polarite Koruması
- Analog çıkış 4...20mA ya da 0...10VDC
- 100 miliBAR ile 600BAR arası ölçüm
- Stoktan hemen teslim

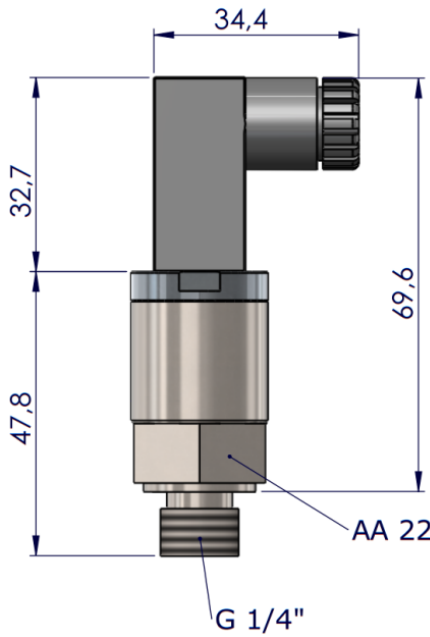
KULLANILAN SEKTÖRLER

- Pnömatik Sistemler
- Hidrolik Sistemler
- Makina Ekipmanları
- Hava Soğutma-Isıtma Sistemleri
- Su Teknolojileri
- Otomasyon Uygulamaları

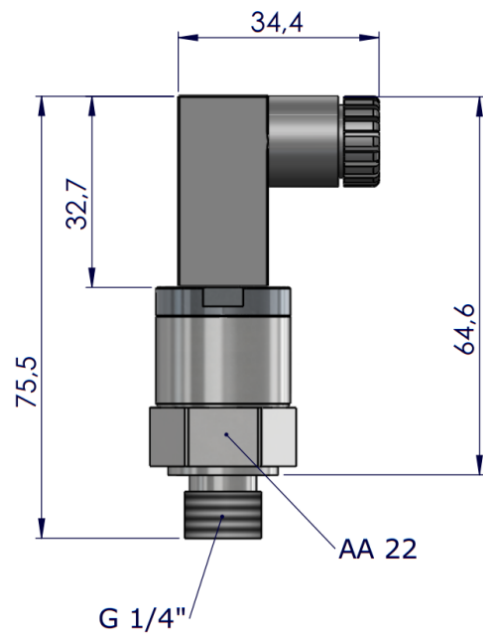
BCT TEKNİK ÖZELLİKLERİ

Ölçüm Aralığı	100 miliBar ile 600 Bar
Çıkış Sinyali	4...20mA (2 Telli) , 0...10VDC (3 Telli) , Diğer Seçenekleri Sorunuz
Mekaniksel Bağlantı	G1, G1/2, G1/4
Besleme Voltajı	4-20 mA: 12 ... 30 V _{DC} 0-10 V: 14 ... 30 V _{DC}
Hassasiyet	%0,5
Koruma Sınıfı	IP65
Çalışma Sıcaklığı	-20°C +85°C arası
Gövde	Paslanmaz Çelik Gövde, Pirinç
Ağırlık	70 gram

Mekanik Ölçüler (100 miliBar ile 1 Bar Arası)



Mekanik Ölçüler (1 Bar ile 600 Bar Arası)



SİPARİŞ DETAYI

Model

BCT 22

10B

Çıkış Sinyali

V : 0-10 VDC Analog Voltaj Çıkış
A : 4-20 mA Analog Sinyal Çıkışı
V3 : 0,5...4,5VDC Analog Voltaj Çıkışı
* Diğer seçenekleri sorunuz

Bağlantı

S : DIN43650 Dişi Soket
1M : 1 Metre Kablo
2M : 2 Metre Kablo
* Diğer seçenekleri sorunuz

Basınç

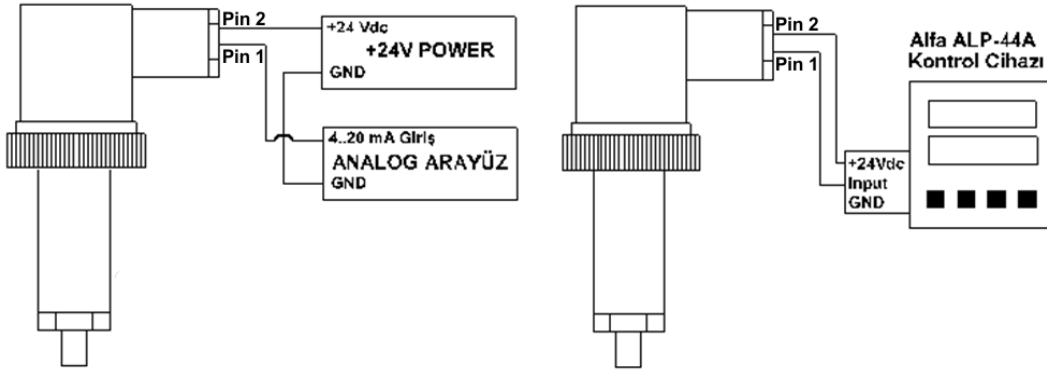
100mB : 100 Mili Bar
16B : 16 Bar
600B : 600 Bar
* 100 Mili Bar ile 600 Bar arasında opsiyonel

Mekanik Bağlantı

G1/4 : G1/4 Bağlantı
G1 : G1 Bağlantı
G1/2 : G1/2 Bağlantı
* Diğer mekanik bağlantı seçeneklerini sorunuz

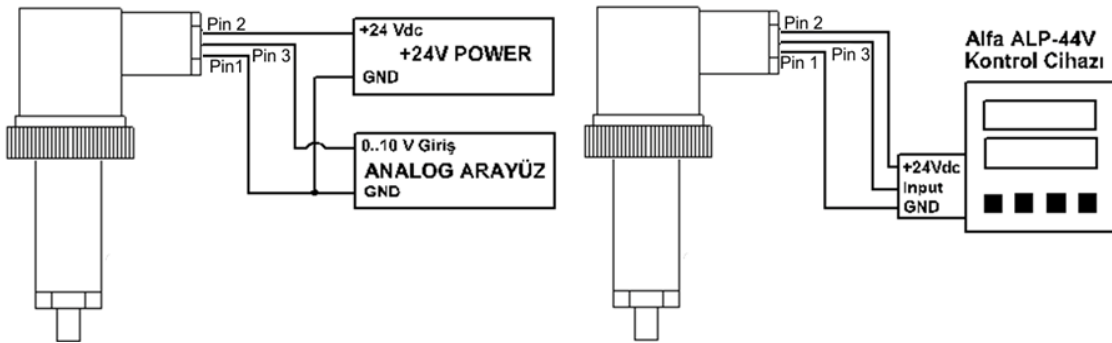
Pin No	Sinyal
2 Telli 4-20mA Bağlantısı	
1	4...20mA Analog Çıkış
2	+12...30 VDC (Besleme)

Örnek Bağlantı:



Pin No	Sinyal
3 Telli 0-10VDC Bağlantısı	
1	GND
2	+12...30 VDC (Besleme)
3	0...10VDC Analog Çıkış

Örnek Bağlantı:



KARTAL OTOMASYON



KARTAL OTOMASYON MÜHENDİSLİK ELEKTRİK ELEKTRONİK DAY.TÜK.MALL.SAN.TİC.LTD.ŞTİ.

www.kartalotomasyon.com.tr

Telefon 1:0216 374 73 73- İP Santral

Telefon 2:0262 645 17 11

Fax:0262 645 17 45

Adres:İnönü Mah. İbrahimpaşa Cad. No: 248 Gebze / Kocaeli